

## Supercoil

Klasická vysoce kvalitní kouřová zástěna

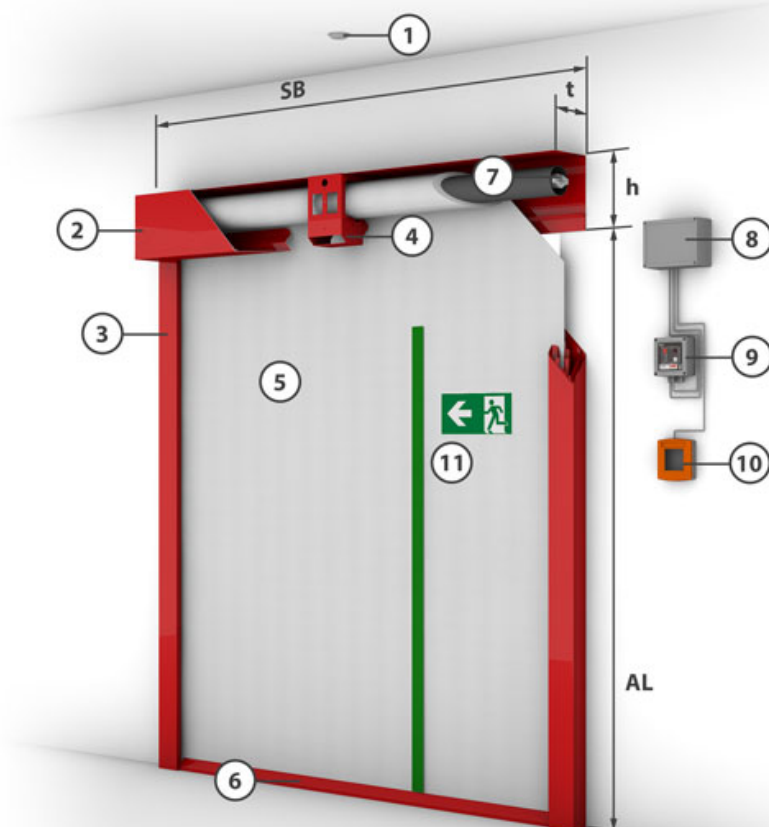
### Popis produktu

Supercoil se vyznačuje svou flexibilitou při implementaci řešení na míru. Kouřová zástěna je vyrobena z jednoho kusu do 50 m šířky a do 9,5 m rolovací výšky a je vhodná pro vysoké časové třídy při teplotních zátěžích až do 600 0C (D) a 1.100°C (ETK-křivky- DH). Při použití vodících lišt lze dosáhnout u celé kouřové zástěny 0% propustnosti. Systém je uzavírán bez potřeby cizí energie, a to pohonným systémem „Gravigen“. Supercoil je určený také k uzavírání až k podlaze a k vytváření prostorů, nicméně ho lze integrací prokluzovacích dveří využít i pro průchod osob. Mimoto nabízí sofistikovaná konstrukce možnost kombinace s průchozí automatickou kouřovou zástěnou Stripecoil.

<b>Konstrukce</b>	textilní kouřové zástěny	<b>Uzavírací cykly</b>	1000 cyklů podle DIN EN 12101-1
<b>Doklad o použitelnosti</b>	CE podle DIN EN 12101-1 • UL 1784	<b>Klasifikace</b>	DH 120 • D 60 • klasifikace podle DIN EN 12101-1
<b>Tkanina</b>	Protex 600.1 A2 • Protex 1100.1 A2	<b>Spouštění</b>	schválené FSA • na straně budovy
<b>Doklad</b>	0761-CPD-0060		
<b>Směr uzavírání</b>	z vrchu dolů		

## Konstrukční provedení (S vodící lištou)

Tkanina	Šířka systému	Rolovací výška	t (mm)	h (mm)
Protex 600.1 A2 / 1100.1 A2	≥ 0,8 m - ≤ 1,6	≤ 3,5 m	190	250
Protex 600.1 A2 / 1100.1 A2	> 1,6 m - ≤ 30 m	≤ 3,5 m	190	200
Protex 600.1 A2 / 1100.1 A2	≥ 1,2 m ≤ 30 m	> 3,5 m - ≤ 6 m	190	250
Protex 1100.1 A2	≥ 2,0 m ≤ 20 m	> 6 m - ≤ 9 m	235	290



1 = Detektor kouře  
Ukončovací lišta

2 = Kastlík  
7 = Trubkový motor

3 = Vodící lišta  
8 = Řídící modul

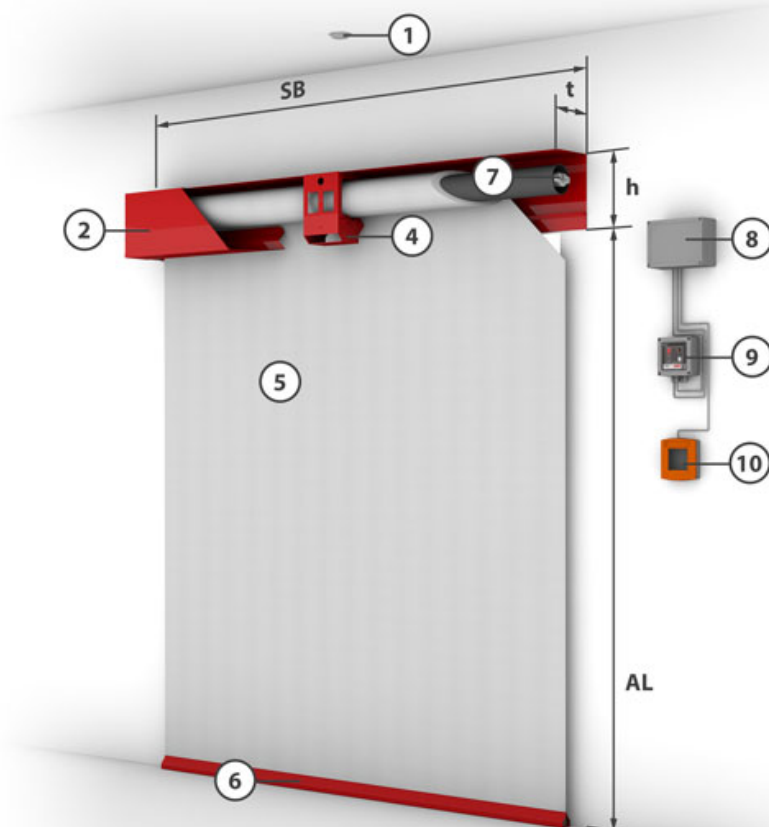
4 = Upevňovací konzole  
9 = Ovládání

5 = Tkanina  
10 = Tlačítko

6 =

## Konstrukční provedení (Bez vodící lišty)

Tkanina	Šířka systému	Rolovací výška	t (mm)	h (mm)
Protex 600.1 A2 / 1100.1 A2	≥ 0,8 m - ≤ 1,6	≤ 3,5 m	190	250
Protex 600.1 A2 / 1100.1 A2	> 1,6 m - ≤ 50 m	≤ 3,5 m	190	200
Protex 600.1 A2 / 1100.1 A2	≥ 1,2 m ≤ 50 m	> 3,5 m - ≤ 6 m	190	250
Protex 1100.1 A2	≥ 2,0 m - ≤ 50 m	> 6 m - ≤ 9 m	235	290



1 = Detektor kouře  
Trubkovým motor

2 = Kastlík  
8 = Řídící modul

4 = Upevňovací konzole  
9 = Ovládání

5 = Tkanina  
10 = Tlačítko

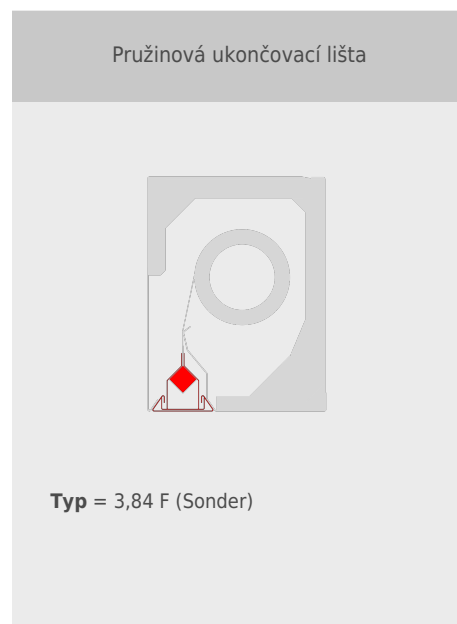
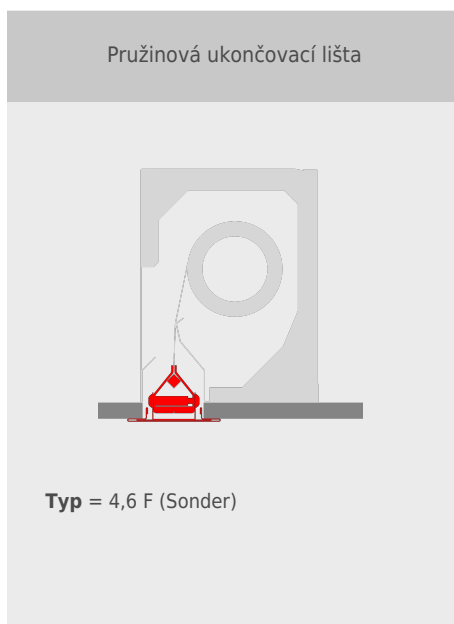
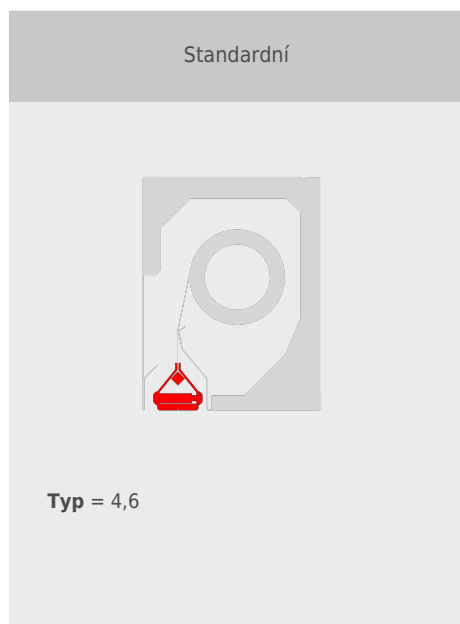
6 = Ukončovací lišta

7 =

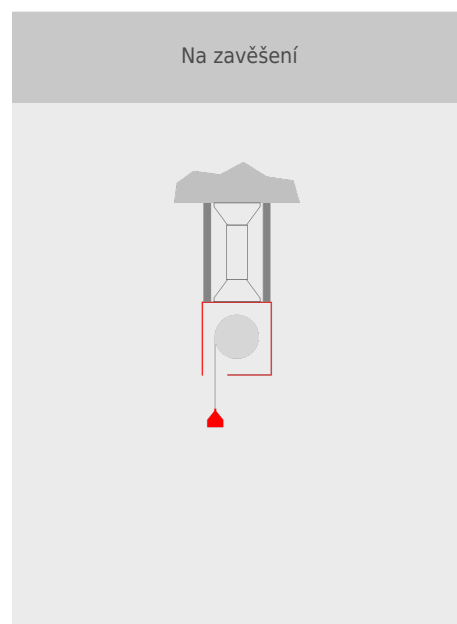
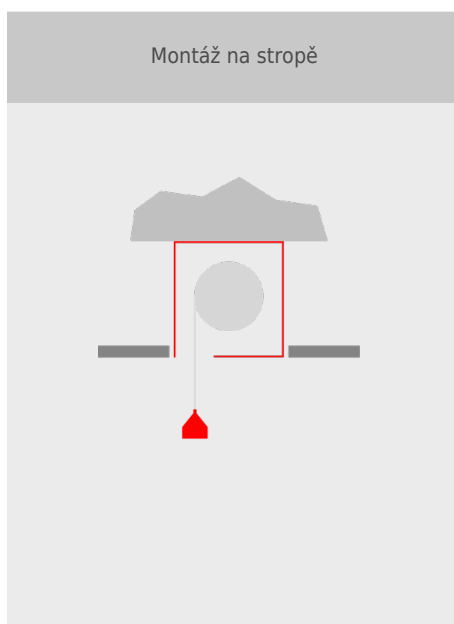
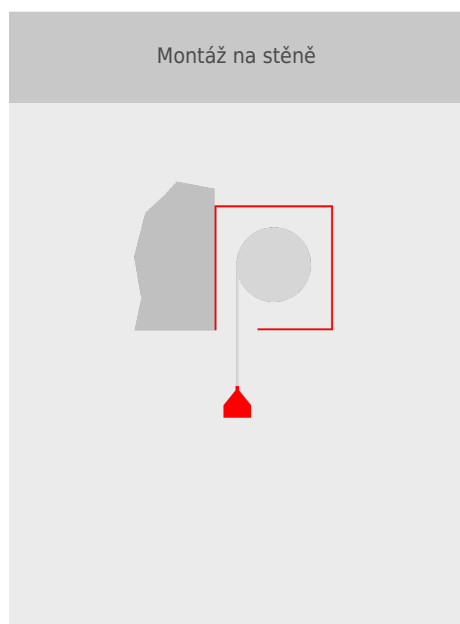
## Ukončovací lišty

Standardní

Speciální provedení

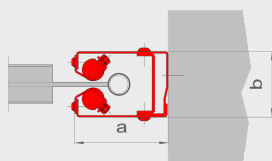


## Varianty montáže skříně



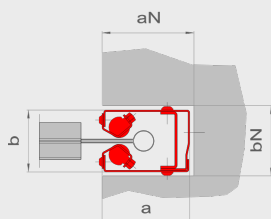
## Vodící lišty

Typ 105 E (ostění)



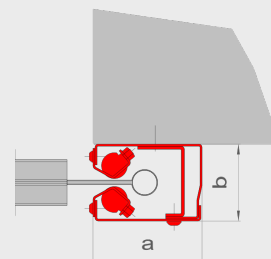
**a** = 105 mm    **b** = 74 mm  
**AL** = ≤ 6 m    **A** = ≤ 50 m<sup>2</sup>

Typ 105 E (nika)



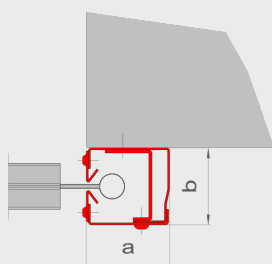
**a** = 105 mm    **b** = 74 mm  
**AL** = ≤ 6 m    **A** = ≤ 50 m<sup>2</sup>

Typ 105 E (stěna)



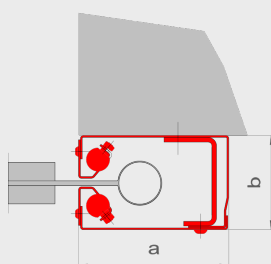
**a** = 105 mm    **b** = 74 mm  
**AL** = ≤ 6 m    **A** = ≤ 50 m<sup>2</sup>

Typ 80 E



**a** = 80 mm    **b** = 74 mm  
**AL** = ≤ 3,5 m    **A** = ≤ 18 m<sup>2</sup>

Typ 160 E



**a** = 160 mm    **b** = 100 mm  
**AL** = ≤ 9 m    **A** = ≤ 120 m<sup>2</sup>