

SYSTEM: FIBERSHIELD®

BAUREIHE: FIBERSHIELD®-I



Produktbeschreibung

Im Alarmfall selbstschließender, wärmedämmender Feuerschutzabschluss textiler Bauweise in vertikaler Einbaulage und Schließrichtung

Funktion	wärmedämmender Feuerschutzabschluss textiler Bauweise
Nachweis	CE Kennzeichnung gemäß EN 16034:2014 in Verbindung mit EN 13241:2003+A2:2016
Schließrichtung	von oben nach unten
Feuerwiderstand	El ₁ 30 – El ₂ 120 geprüft nach EN 1634-1:2014-03 klassifiziert nach EN 13501-2:2016
Rauchschutz	S _a : für die Fugenlänge 14,5 m für El ₁ 30 – El ₂ 120 geprüft nach EN 1634-3:2005-01 in Verbindung mit EN 1363-1:2012-10 klassifiziert nach EN 13501-2:2016
Schließzyklen	C0, C1, C2 geprüft nach EN 12605:2000-08 klassifiziert nach EN 13501-2:2016
Brandverhalten des Textils	B-s1, d0; E-d2 geprüft nach ISO 11925-2 und EN 13823 klassifiziert nach EN 13501-1:2018
Umweltbedingungen	nicht berücksichtigt sind besondere Umweltbedingungen (z. B. Luftfeuchtigkeit > 80 %, Umgebungstemperatur < 5 °C und > 40 °C, Windlasten, etc.)
Sichtbare Oberflächen	verzinkt RAL, glatt, seidenglänzend, Standardfarbton Edelstahl Typ I V2A Werkstoff A-1.4301 (blank) Edelstahl Typ II V2A Werkstoff A-1.4301, K240 (geschliffen) jeweils für die sichtbaren Flächen des Gehäuses und der Führungsschienen

Größenabmessungen und Systemaufbau

Durch die Kombination von Klassifizierungen oder das Verhältnis von lichter Systembreite zu lichter Systemhöhe können sich die genannten Maximalabmessungen reduzieren und die Abmessungen des Gehäuses und der Führungsschienen können variieren. Es gelten die Angaben auf dem Angebot.

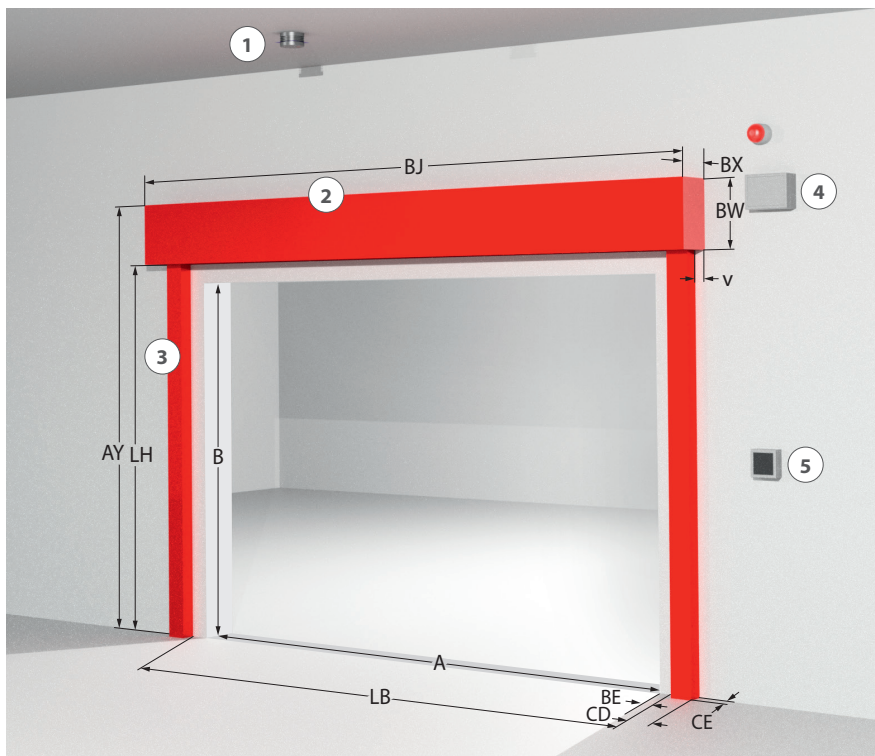
Feuerwiderstandsklasse/ Klassifizierungen	Größe max.* [LB x LH] in mm	Gewebe	Wandstärke** in mm	Gehäuse	Führungsschienen
EI ₁ 30/EI ₂ 30	7315 x 3800	Stratex 3	150	Typ A	Typ 1 oder Typ 3***
EI ₁ 30/EI ₂ 30	7315 x 4950	Stratex 3	150	Typ B	Typ 1 oder Typ 3***
EI ₁ 60	6600 x 4840	Stratex 12	150	Typ B	Typ 2
EI ₂ 60	4400 x 3400	Stratex 6	150	Typ A	Typ 1 oder Typ 3***
EI ₂ 60	4400 x 4400	Stratex 6	150	Typ B	Typ 1 oder Typ 3***
EI ₂ 60	6600 x 4840	Stratex 9	150	Typ B	Typ 1
EI ₁ 90	6000 x 4400	Stratex 12	150	Typ B	Typ 2
EI ₂ 90	6000 x 4400	Stratex 9	150	Typ B	Typ 1
EI ₂ 120	6600 x 4840	Stratex 12	175	Typ B	Typ 2
S _a	S _a = Fugenlänge darf 14,5 m (normativ: 3-seitig ohne Abschlussleiste) nicht überschreiten				
C	7315 x 4950	Stratex 3, EI ₁ 30/EI ₂ 30			
C1	4400 x 4400	Stratex 6, EI ₂ 60			
	6000 x 4400	Stratex 9, EI ₂ 60			
	6000 x 4400	Stratex 9, EI ₂ 90			
C2	6600 x 4840	Stratex 3, EI ₁ 30/EI ₂ 30			
	6600 x 4400	Stratex 12, EI ₁ 60/EI ₂ 60			
	6600 x 4400	Stratex 12, EI ₂ 90			

Die Einbausituation muss den baurechtlichen Anforderungen des Einbaulandes entsprechen. Die Feuerwiderstandsfähigkeit einer Decken- oder Wandtragkonstruktion und der angrenzenden Bauteile muss mindestens der Feuer- und /oder Rauchschutzabschlusses/ Feuer- und /oder Rauchschutzvorhangs entsprechen. Der Nachweis der Standsicherheit und Gebrauchstauglichkeit der angrenzenden Wände und Bauteile muss unter allgemeinen Umgebungsbedingungen und im Brandfall gegeben sein. Siehe auch Hinweise zur Norm-Tragkonstruktion in der EN1366-7:2004 beziehungsweise EN1363-1:2020. Das Brandschutzsystem darf auch im Brandfall außer dem Eigengewicht keiner zusätzlichen Belastung ausgesetzt sein.

* Abweichungen von Größenabmessungen auf Anfrage

** geprüfte Wandarten nach der Einbauanleitung

*** Führungsschienen Typ 3 maximale Größe 3000 x 2870 mm und keine Dauerfunktion C1 & C2



Legende Systemkomponenten:

- 1 = Rauchmelder
- 2 = Gehäuse
- 3 = Führungsschiene
- 4 = Ansteuerungsmodul
- 5 = Auslösevorrichtung (Ausführungsdetails der elektrischen Komponenten sind der gültigen allgemeinen Bauartgenehmigung der Feststellanlage zu entnehmen.)

Legende Vermaßung:

Baukörper

- B = lichte Wandöffnungshöhe
- A = lichte Wandöffnungsbreite

System

- AY = Systemhöhe
- LH = lichte Systemhöhe
- LB = lichte Systembreite
- BJ = Systembreite

Gehäuse

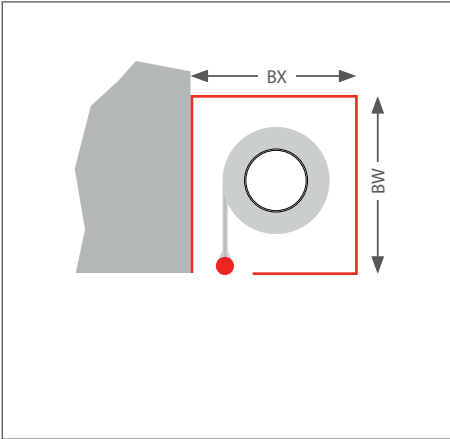
- BX = Tiefe
- BW = Höhe
- v = Versatz zwischen Gehäuse und Führungsschiene

Führungsschiene

- CD = Breite
- CE = Tiefe
- BD = Versatz links
- BE = Versatz rechts

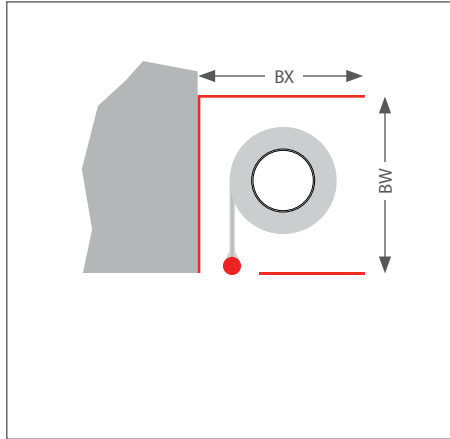
Gehäuse

Wand mit Gehäuseblende



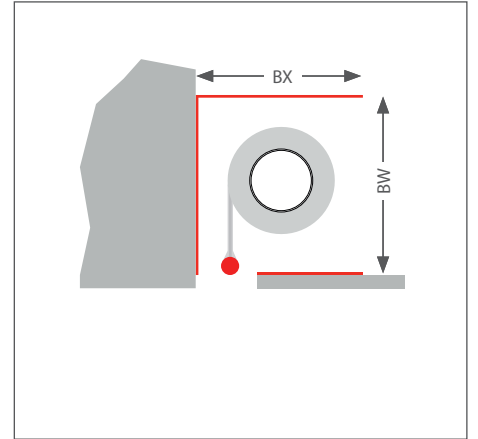
Typ A: BX = 380 mm, BW = 350 mm
Typ B: BX = 460 mm, BW = 430 mm

Wand ohne Gehäuseblende



Typ A: BX = 380 mm, BW = 350 mm
Typ B: BX = 460 mm, BW = 430 mm

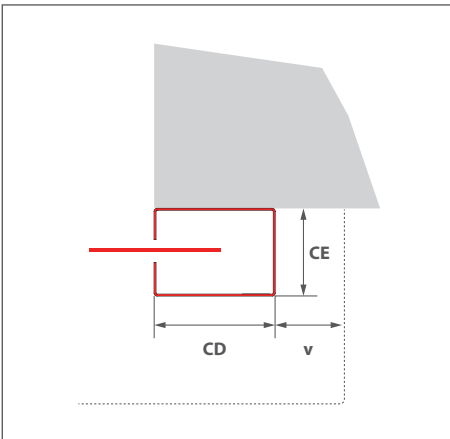
Wand ohne Gehäuseblende, mit Unterdecke



Typ A: BX = 380 mm, BW = 350 mm
Typ B: BX = 460 mm, BW = 430 mm

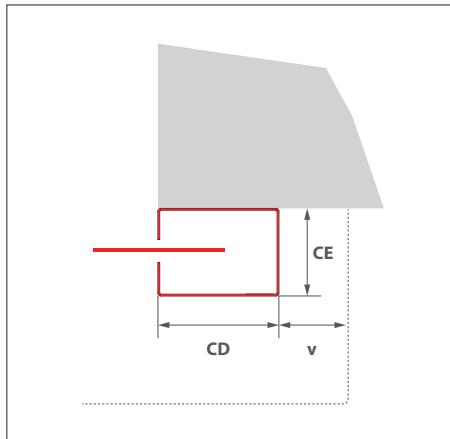
Führungsschienen

Typ 1 (Wandmontage)



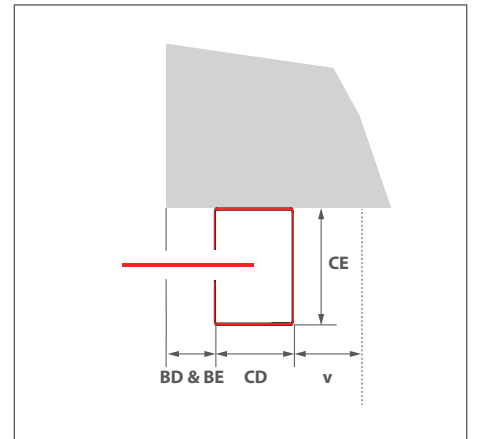
CD = 200 mm
CE = 82 mm
v = 47 mm

Typ 2 (Wandmontage)



CD = 230 mm
CE = 110 mm
v = 42 mm

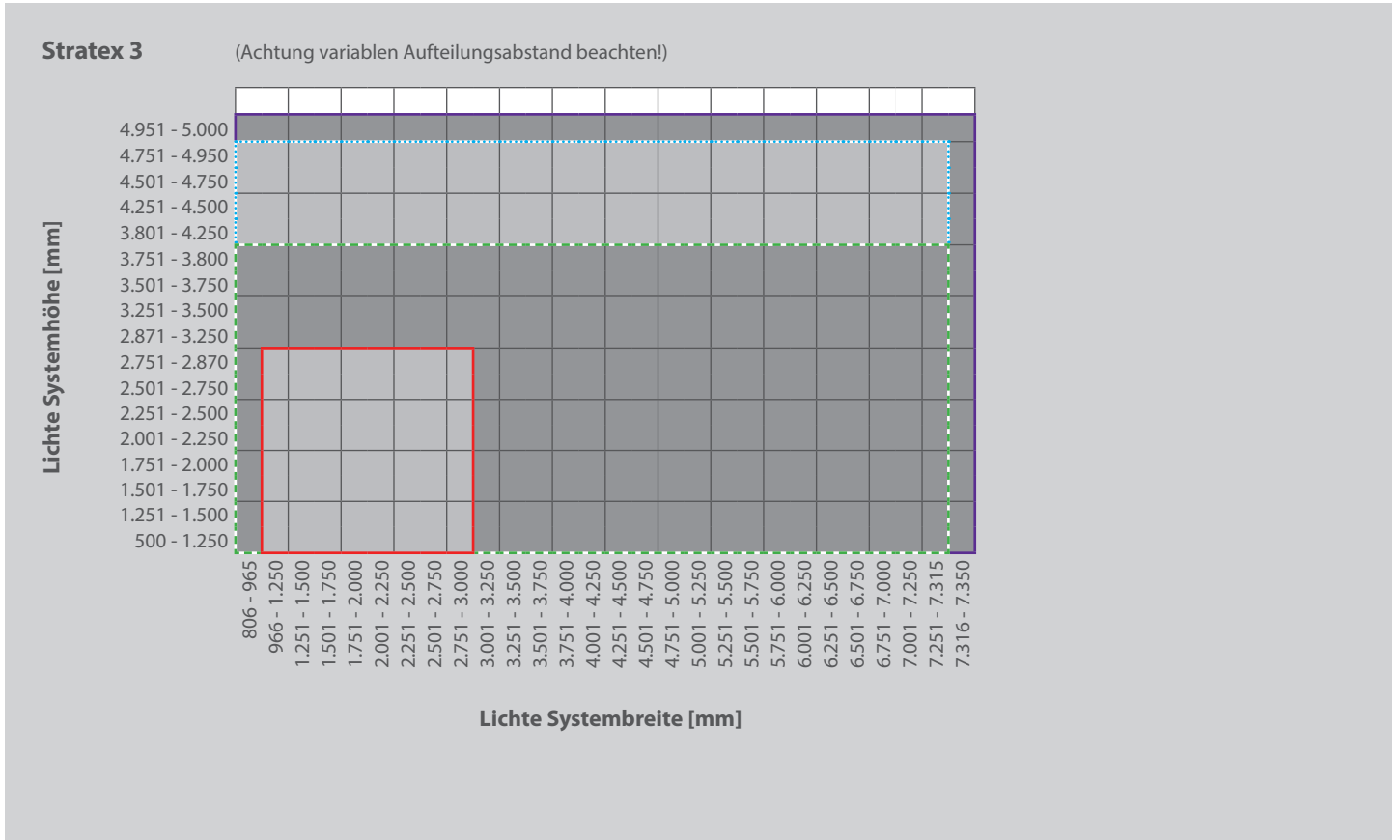
Typ 3 (Wandmontage)



CD = 90 mm
CE = 120 mm
v = 77 mm
BD & BE = 0 mm für EI₁ 30, EI₂ 30
BD & BE = 60 mm für EI₂ 60

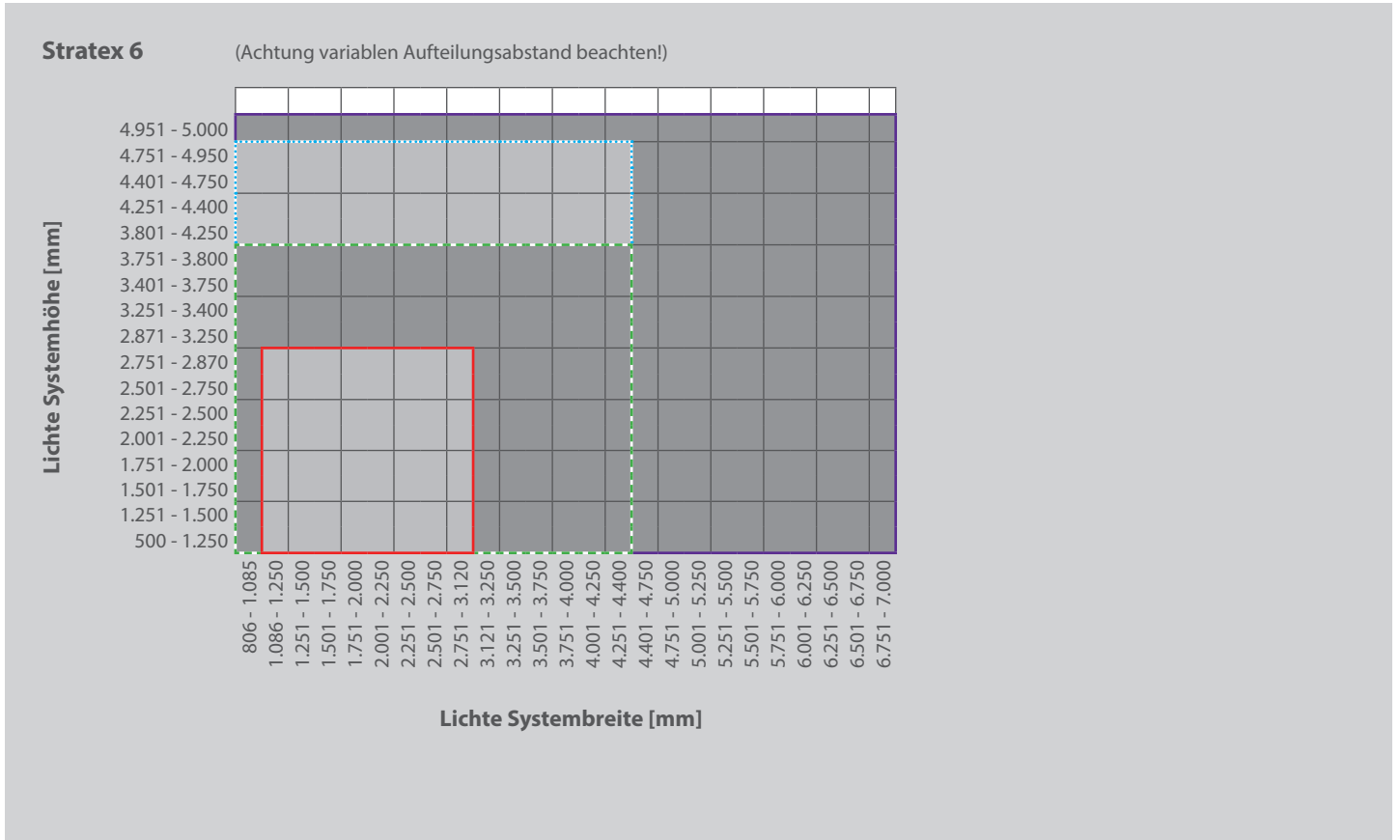
Hinweis: Gestrichelte Linie für die Wickelwellenaufnahme (Gehäuse)

Gehäuseübersicht



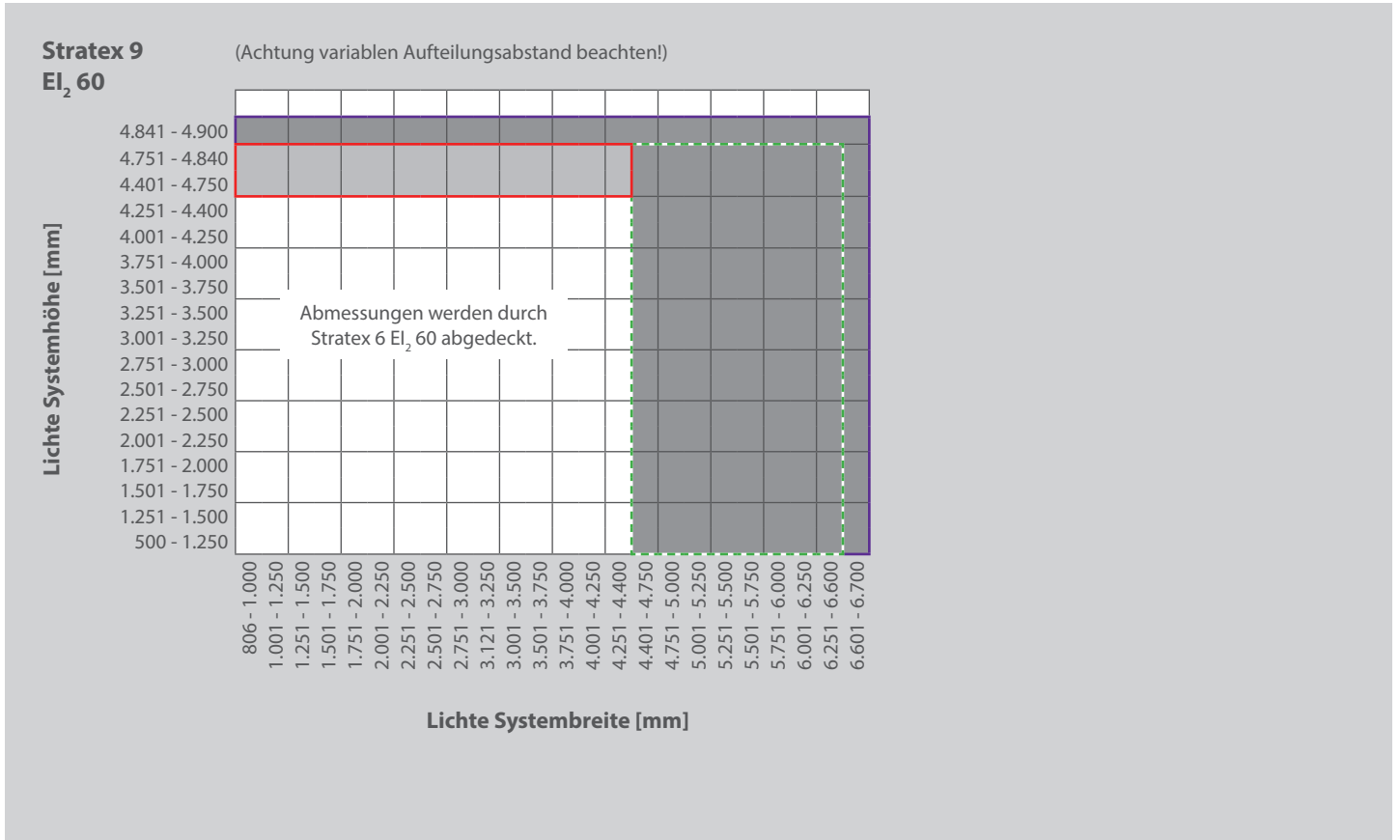
Ausführungen	Gehäusetiefe	Gehäusehöhe	Montageart Gehäuse/Führungsschiene
EI ₁ 30: Typ A + Typ 3	380 mm	350 mm	Wand/Wand
EI ₁ 30: Typ A + Typ 1	380 mm	350 mm	Wand/Wand
EI ₁ 30: Typ B + Typ 1	460 mm	430 mm	Wand/Wand
TM ohne CE			Wand/Wand

Gehäuseübersicht



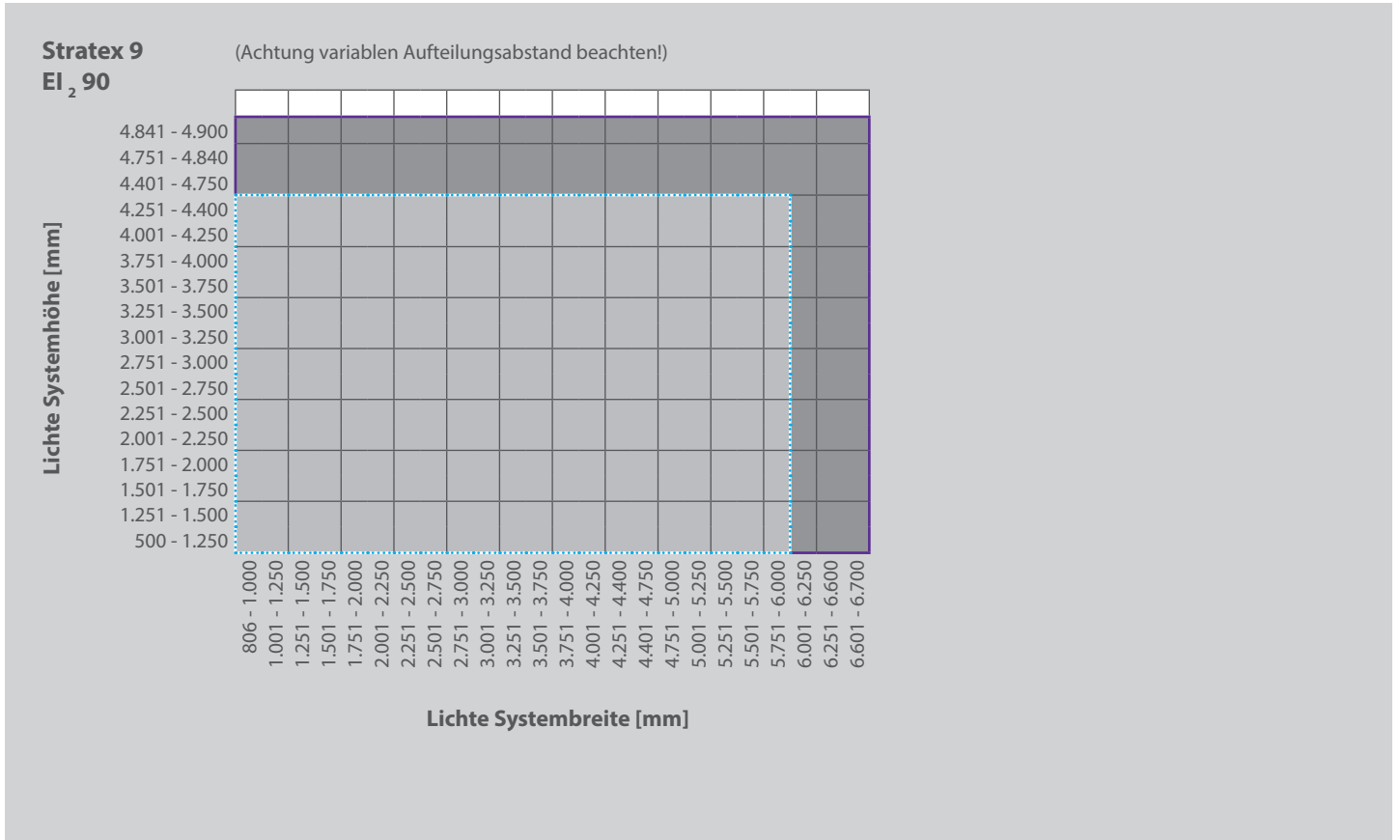
Ausführungen	Gehäusetiefe	Gehäusehöhe	Montageart Gehäuse/Führungsschiene
EI ₂ 60: Typ A + Typ 3	380 mm	350 mm	Wand/Wand
EI ₂ 60: Typ A + Typ 1	380 mm	350 mm	Wand/Wand
EI ₂ 60: Typ B + Typ 1	460 mm	430 mm	Wand/Wand
TM ohne CE			Wand/Wand

Gehäuseübersicht



Ausführungen	Gehäusetiefe	Gehäusehöhe	Montageart Gehäuse/Führungsschiene
El ₂ 60: Typ A + Typ 3	380 mm	350 mm	Wand/Wand
El ₂ 60: Typ A + Typ 1	380 mm	350 mm	Wand/Wand
El ₂ 60: Typ B + Typ 1	460 mm	430 mm	Wand/Wand
TM ohne CE			Wand/Wand

Gehäuseübersicht



Ausführungen

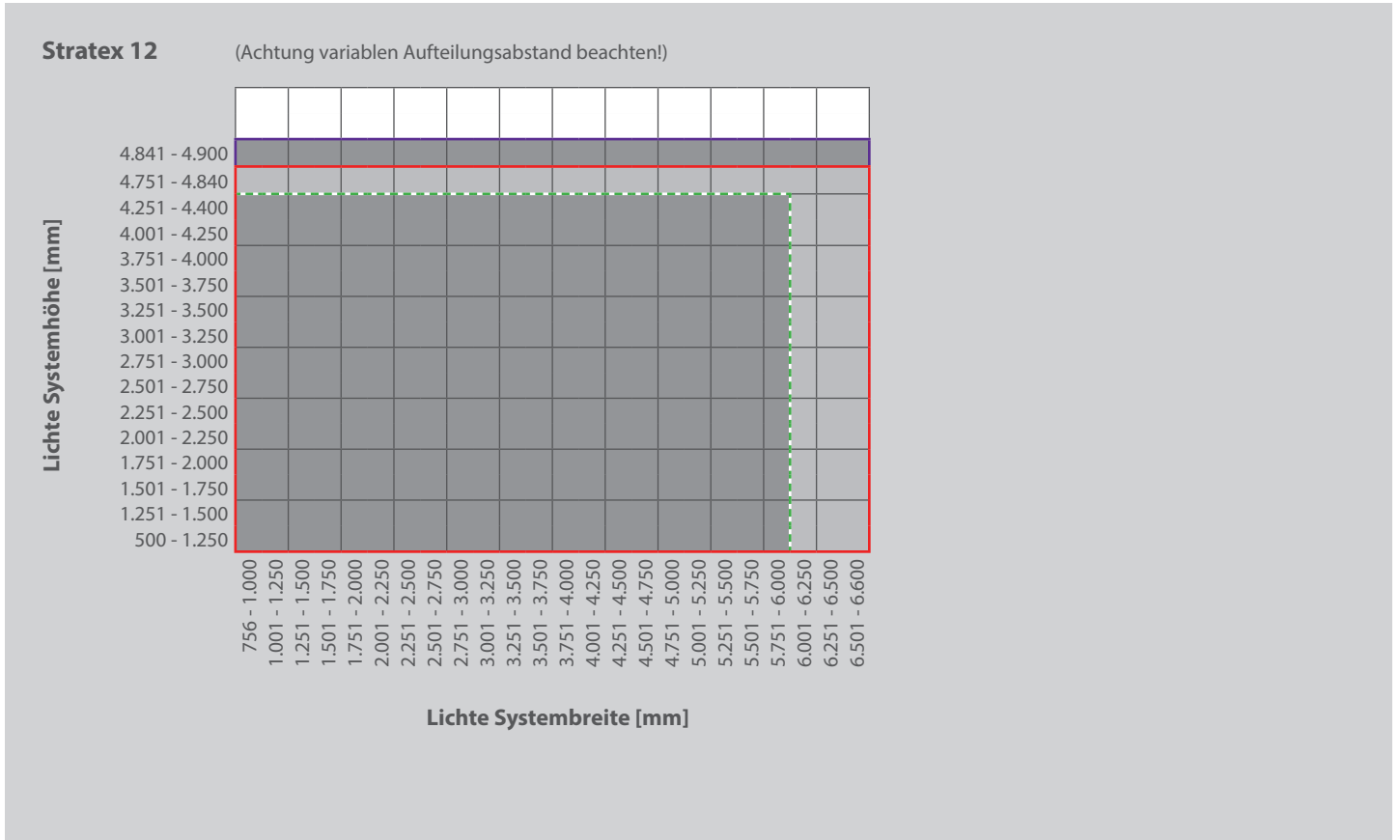
Gehäusetiefe

Gehäusehöhe

**Montageart
Gehäuse/Führungsschiene**

El ₂ 60: Typ B + Typ 1	460 mm	430 mm	Wand/Wand
El ₂ 60: Typ B + Typ 1	460 mm	430 mm	Wand/Wand
El ₂ 90: Typ B + Typ 1	460 mm	430 mm	Wand/Wand
TM ohne CE: Typ B + Typ 1	460 mm	430 mm	Wand/Wand

Gehäuseübersicht



Ausführungen	Gehäusetiefe	Gehäusehöhe	Montageart Gehäuse/Führungsschiene
El ₁ 60: Typ B + Typ 2	460 mm	430 mm	Wand/Wand
El ₁ 90: Typ B + Typ 2	460 mm	430 mm	Wand/Wand
El ₂ 120: Typ B + Typ 2	460 mm	430 mm	Wand/Wand
TM ohne CE: Typ B + Typ 2	460 mm	430 mm	Wand/Wand