

Fibershield® -HC

Horizontální požární uzávěr pro stropní otvory bez omezujících nosných lan v oblasti
otvírání

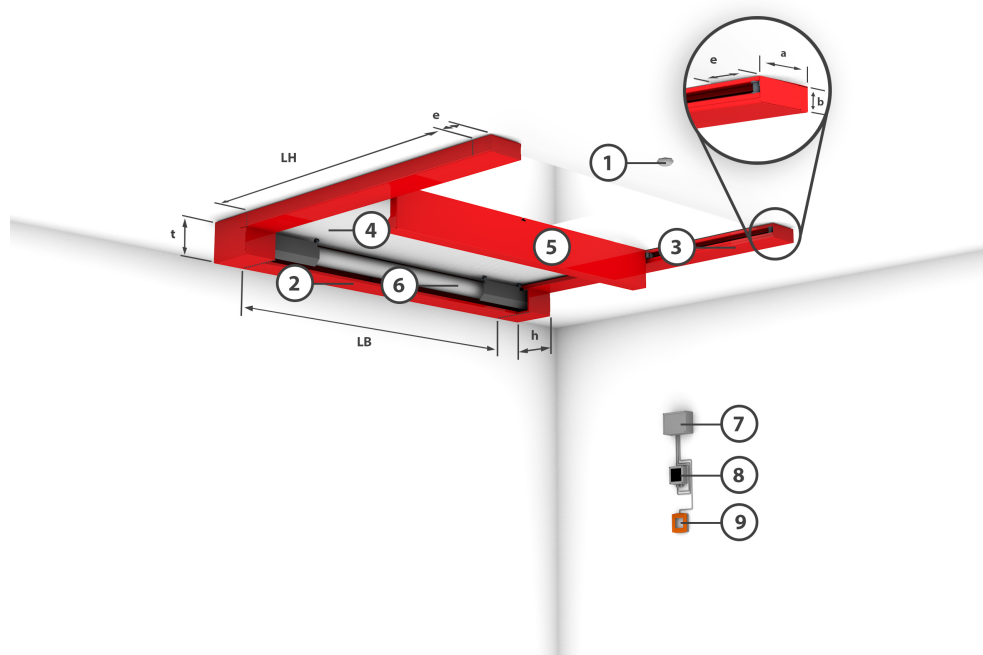
Popis produktu

V případě poplachu elektricky uzavíratelný, prostorový nebo radiaci snižující protipožární uzávěr textilního provedení ve vodorovné poloze a směru zavírání.

Konstrukce	Protipožární uzávěr s redukcí záření, uzavírající místnost	Uzavírací cykly	C • C1 • testováno podle EN 12605: 2000-08 • klasifikováno podle EN 13501-2: 2016-12
Doklad	Označení CE podle hEN 16034: 2014 ve spojení s hEN 13241: 2003 + A2: 2016	Trvanlivost	C1 pro jednosložkové systémy do velikosti 5000 x 5000 mm pro EW60 nebo 6000 x 6500 mm pro E120 a EW30 • C pro dvoudílné systémy do velikosti 9400 x 18800 mm pro E120 a EW60, resp. 6800 x 4270 mm pro EW90
Směr uzavírání	horizontální	Ekologické předpoklady	V případě požáru je třeba vhodnými opatřeními na místě zabránit například pádu stropních dílů v oblasti odhalení. • Zvláštní podmínky prostředí nejsou brány v úvahu (např. vlhkost > 80%, Okolní teplota < 5 ° C a > 45 ° C, zatížení větrem atd.)
Požární odolnost	E 120 • EW 90 • testováno podle EN 1634-1: 2014-03 • klasifikováno podle EN 13501-2: 2016-12		

Konstrukční provedení (Systémový výkres)

Klasifikace	Velikost	Stavebnictví	Tkanina	Tloušťka stěny	Kryt (t x h)	Vodící kolejnice
E 120	6000 x 6500	1-tlg	Heliotex 120	300	235 x 320	200 x 80
EW 30	6000 x 6500	1-tlg	Heliotex 120	300	235 x 320	200 x 80
EW 60	5000 x 5000	1-tlg	Heliotex 120	300	235 x 320	200 x 80
E 120	9400 x 18800	2-tlg	Heliotex 120	300	400 x 610	300 x 150
EW 60	9400 x 18800	2-tlg	Heliotex 120	300	400 x 610	300 x 150
EW 90	6800 x 4270	2-tlg	Heliotex 120	300	400 x 610	300 x 150



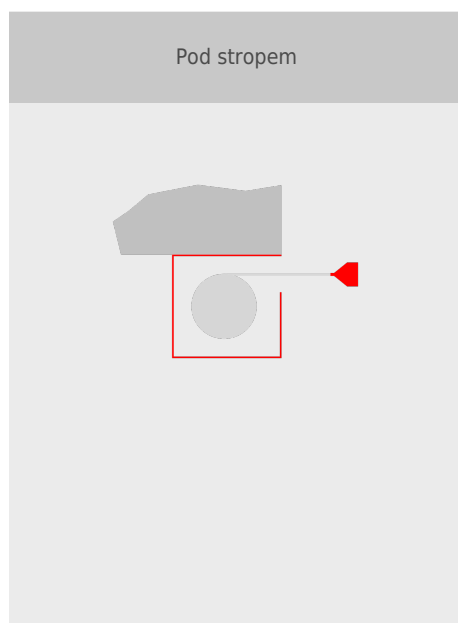
1 = Detektor kouře
5 = Koncový prvek
9 = Ruční uvolnění

2 = Pouzdro
6 = Trubkový motor

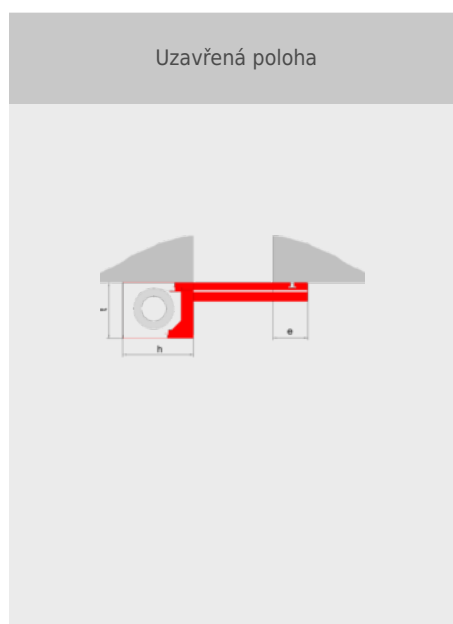
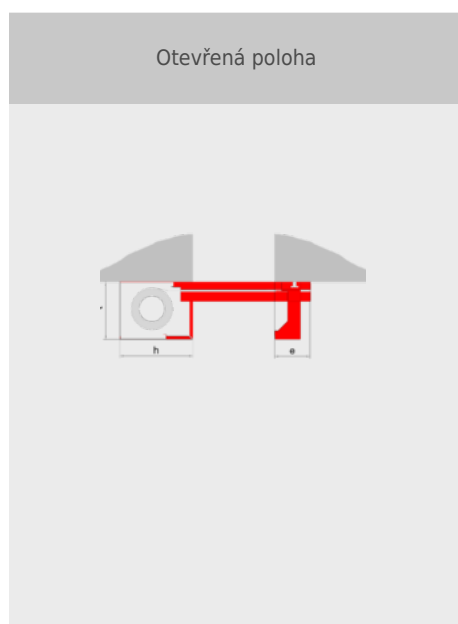
3 = Vodící lišty
7 = Ovládací modul

4 = Textil
8 = Ovládání s ovládací jednotkou

Varianty montáže skříně



Skříň



Vodící lišty

