

SYSTEEM: FIBERSHIELD®

SERIE: FIBERSHIELD®-I



Productomschrijving

In geval van alarm, zelfsluitende, thermisch isolerende brandwerende sluiting van textielconstructie in verticale inbouwpositie en sluitrichting.

Ontwerp	thermisch isolerende brandwerende sluiting van textielconstructie
Bewijs	CE-markering volgens EN 16034:2014 in combinatie met EN 13241:2003+A2:2016
Sluitrichting	van boven naar beneden
Brandwerendheid	EI ₁ 30 - EI ₂ 120 getest volgens EN 1634-1:2014-03 geclassificeerd volgens EN 13501-2:2016
Rookbeveiliging	S ₃ getest volgens EN 1634-3:2005-01 in combinatie met EN 1363-1:2012-10 geclassificeerd volgens EN 13501-2:2016
Sluitingscycli	C, C1, C2 getest volgens EN 12605:2000-08 geclassificeerd volgens EN 13501-2:2016
Brandgedrag van het textiel	B-s1, d0; E-d2 getest volgens ISO 11925-2 en EN 13823 geclassificeerd volgens EN 13501-1:2018
Omgevingsomstandigheden	er is geen rekening gehouden met bijzondere omgevingsomstandigheden (bijvoorbeeld luchtvochtigheid > 80 %, omgevingstemperatuur < 5 °C en > 45 °C, windbelasting, enz.)
Zichtbare oppervlakken van de behuizing, geleiderails en eindstrip	gegalvaniseerd, gecoat in RAL, NCS standaard kleur, roestvrij staal V2A materiaal A-1.3401 type I blank, TYPE II K240 geslepen

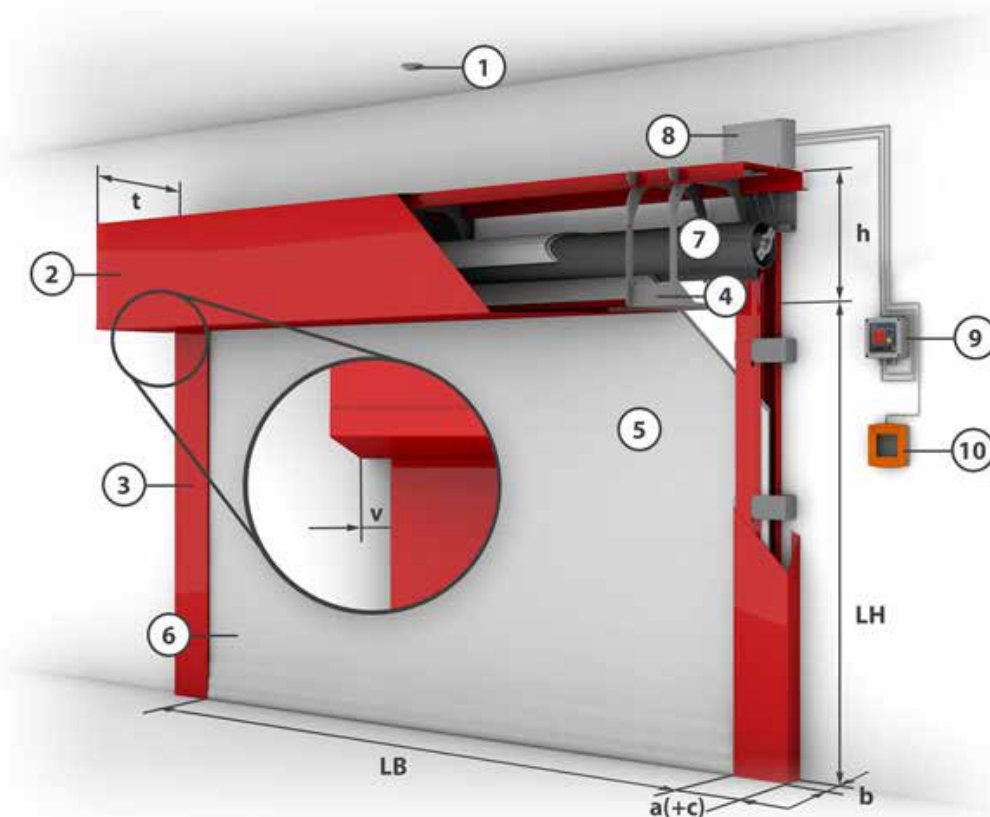
Constructieve systeemopbouw (systeemtekening)

Door de combinatie van classificaties kunnen de genoemde maximale afmetingen kleiner worden.
De specificaties op de offerte zijn van toepassing.

Classificatie	Maat max. [LB x LH] in mm	Wanddikte* in mm	Behuizing	Geleiderail [a(+c) x b]
El ₁ 30	7315 x 4950	150	Type A of Type B	Type 1 of Type 3**
El ₂ 30	7315 x 4950	150	Type A of Type B	Type 1 of Type 3**
El ₁ 60	6600 x 4840	150	Type B	Type 2
El ₂ 60	6600 x 4840	150	Type A of Type B	Type 1 of Type 3**
El ₁ 90	6000 x 4400	150	Type B	Type 2
El ₂ 90	6000 x 4400	150	Type B	Type 1
El ₂ 120	6600 x 4840	175	Type B	Type 2
C2	6600 x 4840			
S _a	Voeglengte 14,5 m (3-zijdig zonder eindstrip)			

* De muur kan van lage dichtheid (cellenbetonblok) of hoge dichtheid (metselwerk of beton) zijn.

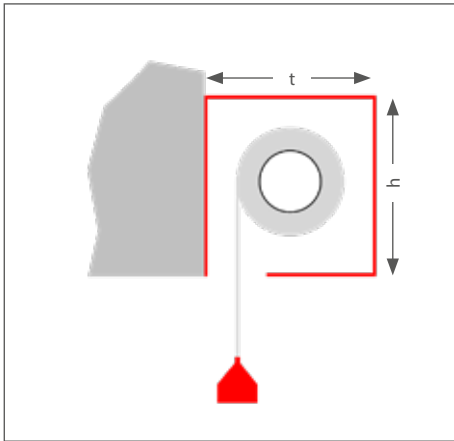
** Geleiderails type 3 maximale afmeting 3000 x 2870 mm



- 1 = Rookmelder
- 2 = Behuizing
- 3 = Geleiderails
- 4 = Montagebeugel
- 5 = Textiel
- 6 = Afsluitelement
- 7 = Buismotor
- 8 = Besturingsmodule
- 9 = Besturing met bedieningseenheid
- 10 = Handbediening optioneel
(Handbediening vereist indien de besturing met bedieningseenheid hoger dan 1,4 m boven de bovenkant van de afgewerkte vloer wordt gemonteerd.)

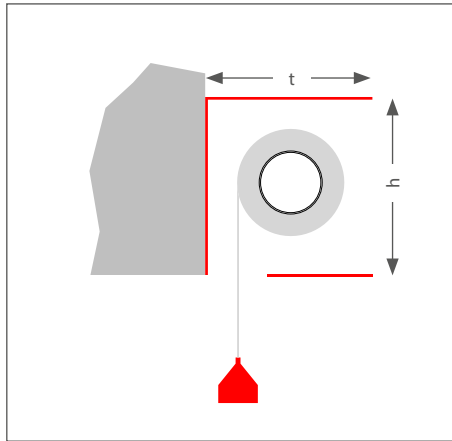
Behuizing

Wand met behuizingsdeksel



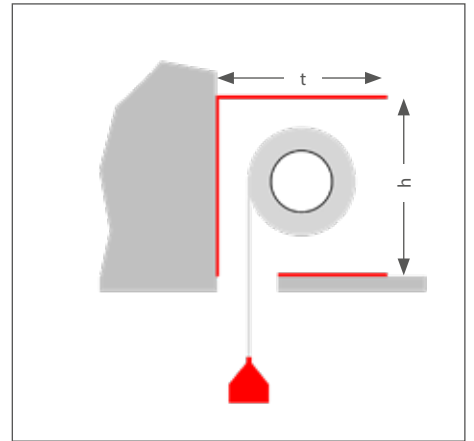
Type A: $t = 380 \text{ mm}$, $h = 350 \text{ mm}$
 Type B: $t = 460 \text{ mm}$, $h = 430 \text{ mm}$

Wand zonder behuizingsdeksel



Type A: $t = 380 \text{ mm}$, $h = 350 \text{ mm}$
 Type B: $t = 460 \text{ mm}$, $h = 430 \text{ mm}$

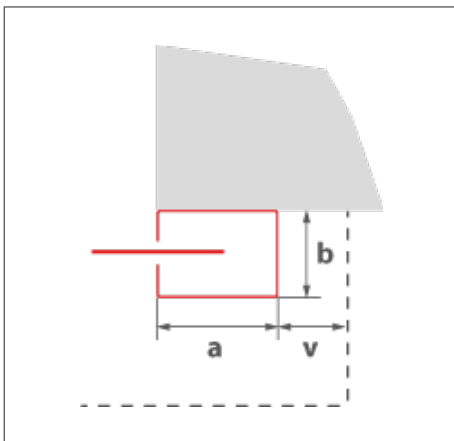
Wand zonder behuizingsafwerking, met verlaagd plafond



Type A: $t = 380 \text{ mm}$, $h = 350 \text{ mm}$
 Type B: $t = 460 \text{ mm}$, $h = 430 \text{ mm}$

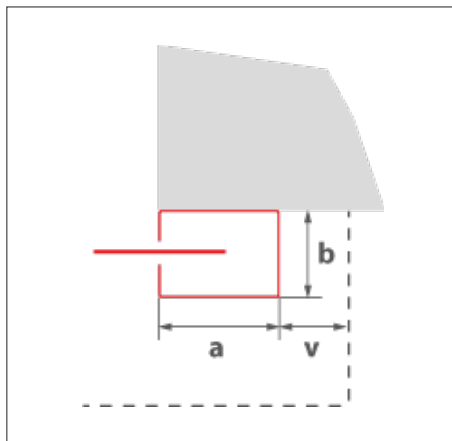
Geleiderails

Type 1



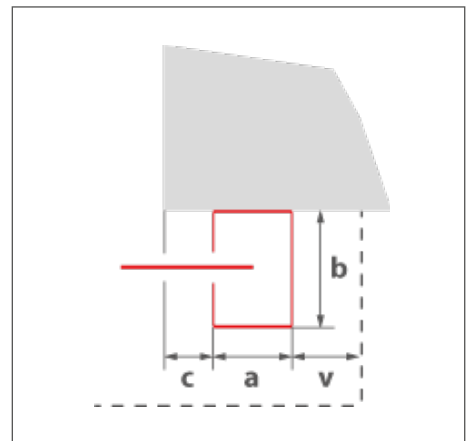
$a = 200 \text{ mm}$, $b = 82 \text{ mm}$, $v = 47 \text{ mm}$

Type 2



$a = 230 \text{ mm}$, $b = 110 \text{ mm}$, $v = 42 \text{ mm}$

Type 3



$a = 90 \text{ mm}$, $b = 120 \text{ mm}$, $v = 60 \text{ mm}$,
 $c = 0 \text{ mm}$ voor $EI_1 30$, $EI_2 30$,
 $c = 60 \text{ mm}$ voor $EI_2 60$

Opmerking: Stippellijn voor wikkelassteun (behuizing)